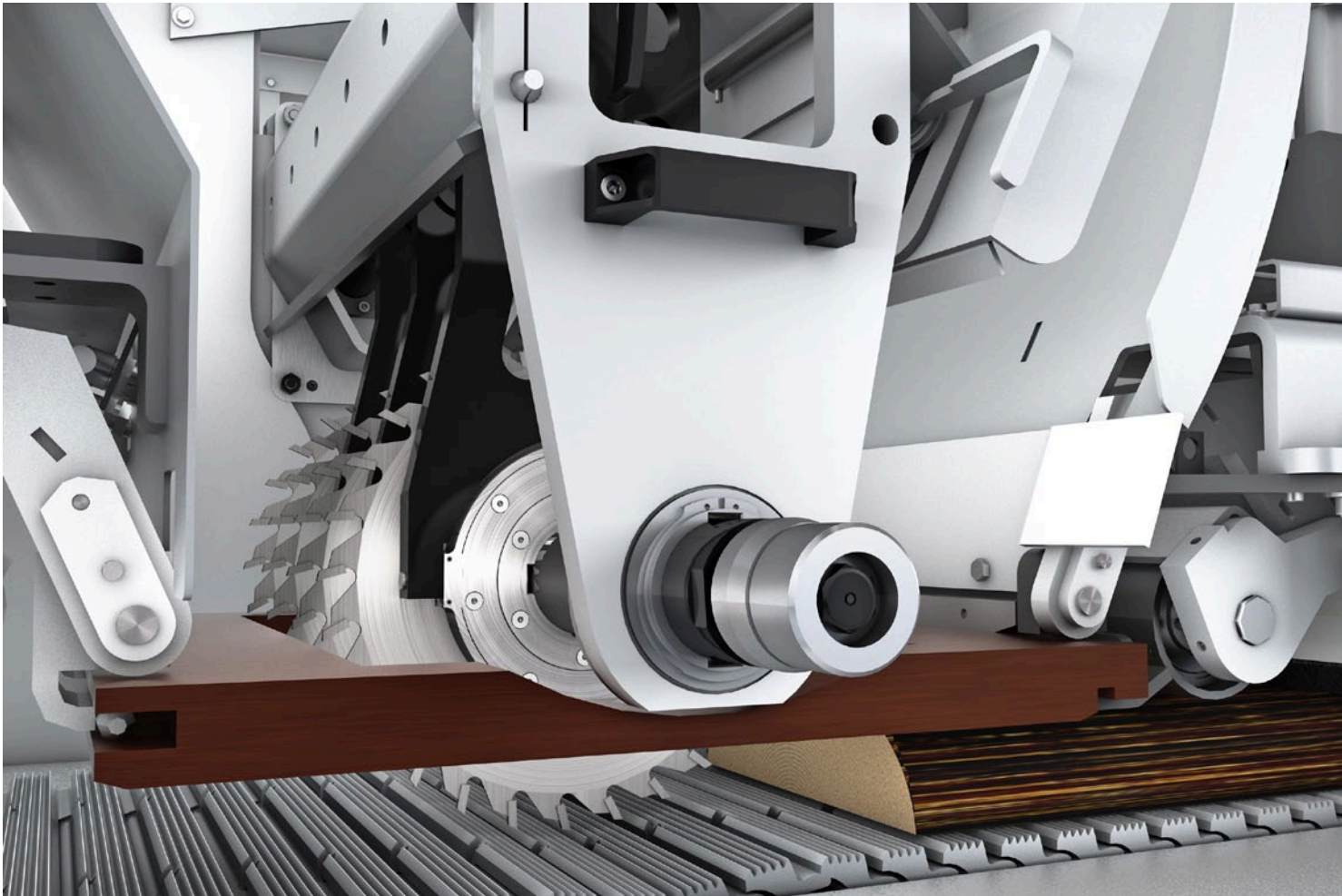


PROFIRIP 450

Der Maßstab in Sachen
Leistung, Flexibilität und Holzausbeute



Die neue ProfiRip 450: Schnell und einfach zu höchster Produktivität

Der Breitenzuschnitt spielt eine Schlüsselrolle in der Massivholzverarbeitung, denn Zuschnittoptimierung heißt Kostenminimierung. Bei der Herstellung von Leisten und Hobelware, als Zuschnitteinheit für Leimplatten oder zur Holzoptimierung steht ProfiRip für höchste Produktivität bei hervorragender Holzausbeute. Absoluter Bedienkomfort, kürzeste Rüstzeiten, beste Rentabilität. Als Optimierungskreissäge oder reine Vielblattkreissäge. Die variablen Einsatzmöglichkeiten sind ideal für alle Betriebe – vom Innenausbau über die Möbelindustrie und die Massivholzplatten-Fertigung, bis zum Sägewerk.





Mehr Flexibilität und intelligente Systemlösungen sind heute Kernthemen unserer Entwickler. Wir liefern die passenden Konzepte. Unsere hervorragenden Systemkomponenten ermöglichen Dauerleistung auf hohem Niveau. Neben den Standards können individuelle Lösungen für jede Leistungsklasse realisiert werden. So einfach machen Sie aus Ihrer ProfiRip ein Hochleistungssystem!



Highlights

- Optimale Schnittqualität
- Verleimfähiger Schnitt
- Höchste Produktivität und Wirtschaftlichkeit
- Flexible Einsatzmöglichkeiten
- Hervorragender Bedienkomfort
- Bestens in Systemlösungen integrierbar
- Robuste, langlebige Konstruktion
- Maximale Arbeitssicherheit

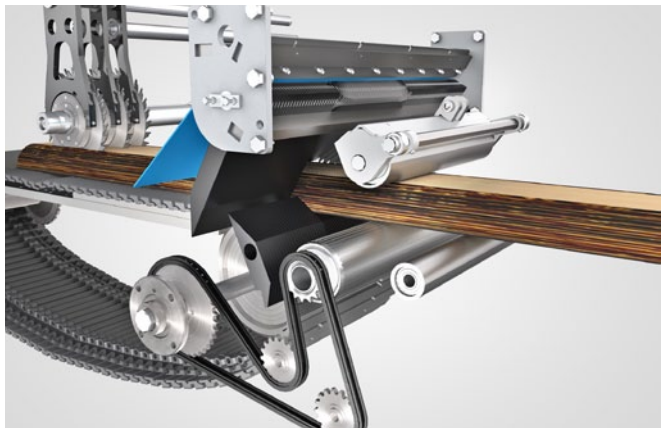
Der richtige Vorschub für Ihre Anwendung:

Zwei Vorschubkonzepte stehen zur Auswahl, um die ProfiRip optimal auf Ihre Anforderungen abzustimmen. Die tausendfach bewährte WEINIG Vorschubkette ist das Mittel der Wahl, wenn es auf höchste Schnittqualität ankommt. Nichts reicht an die Präzision der doppelt prismengeführten Kette heran.



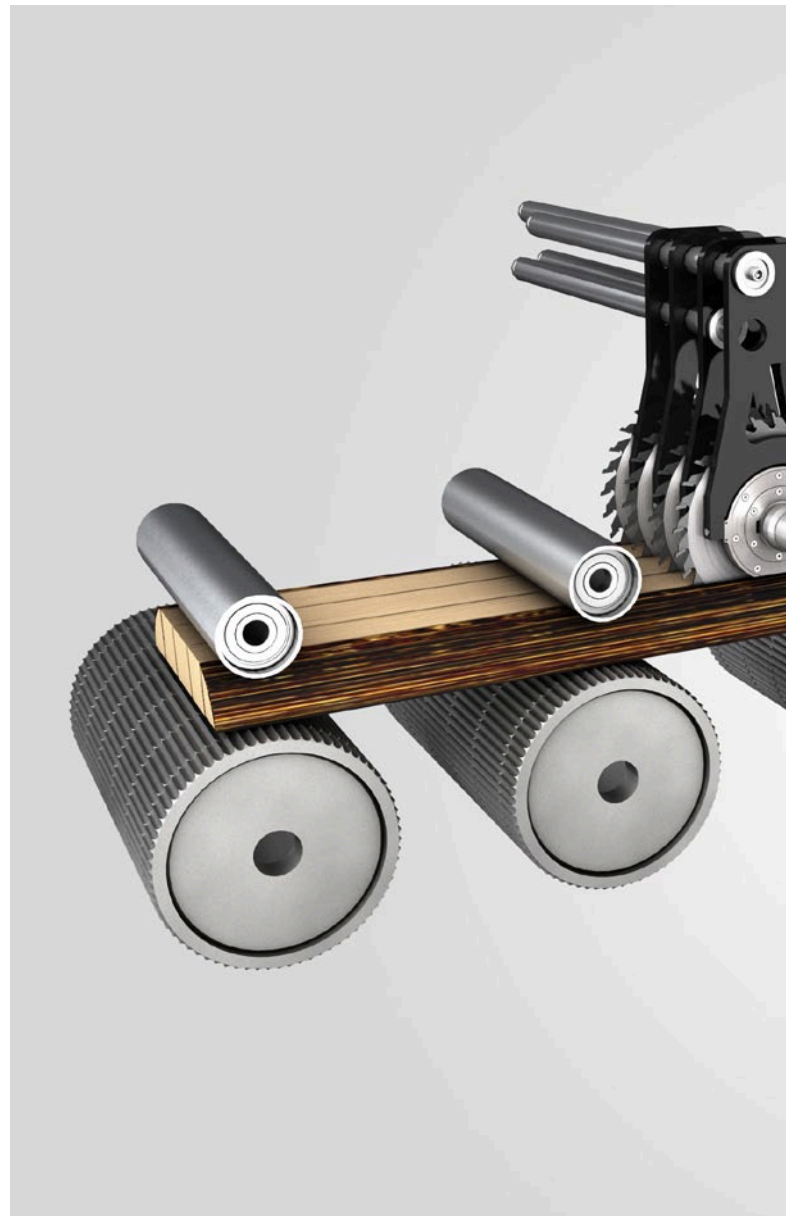
Kettenvorschub

Prismengeführt. Präziser kann ein Vorschub nicht sein. Das bewährte WEINIG System garantiert beste Schnittqualität bis hin zum verleimfähigen Schnitt.



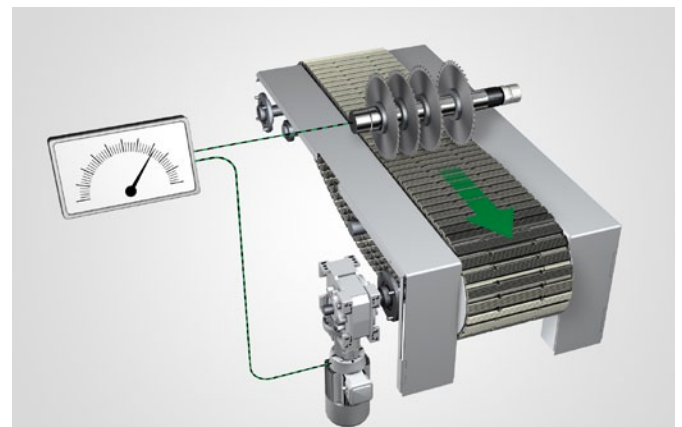
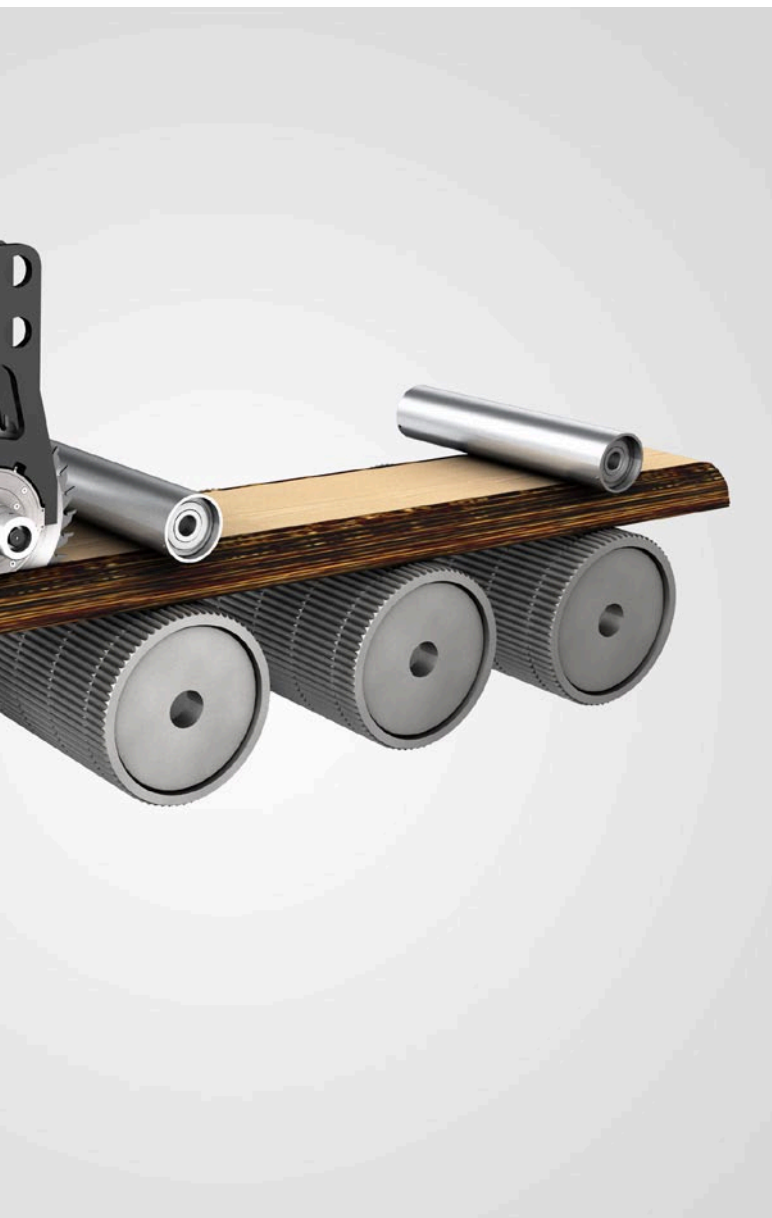
Einzugsrolle

Angetrieben. Zieht das Brett in die Maschine ein. So spielend leicht haben Sie noch keine Kreissäge beschickt.



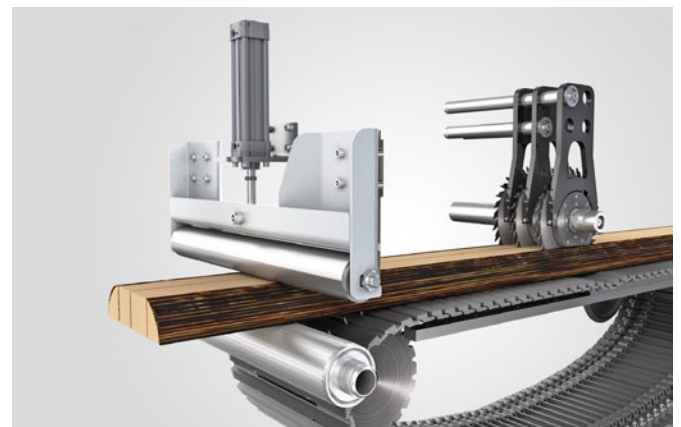
Kette für höchste Präzision, Rollen wenn's schnell gehen muss

Alternativ kann die ProfiRip mit massiven Vorschubrollen ausgestattet werden und dadurch Geschwindigkeiten bis 160 Meter pro Minute erreichen. 20 Bretter pro Minute und mehr sind kein Problem. Die speziell für hohe Kraftübertragung entwickelte Hohlkehlegeometrie der Vorschubrollen garantiert zuverlässigen Durchzug.



SpeedControl

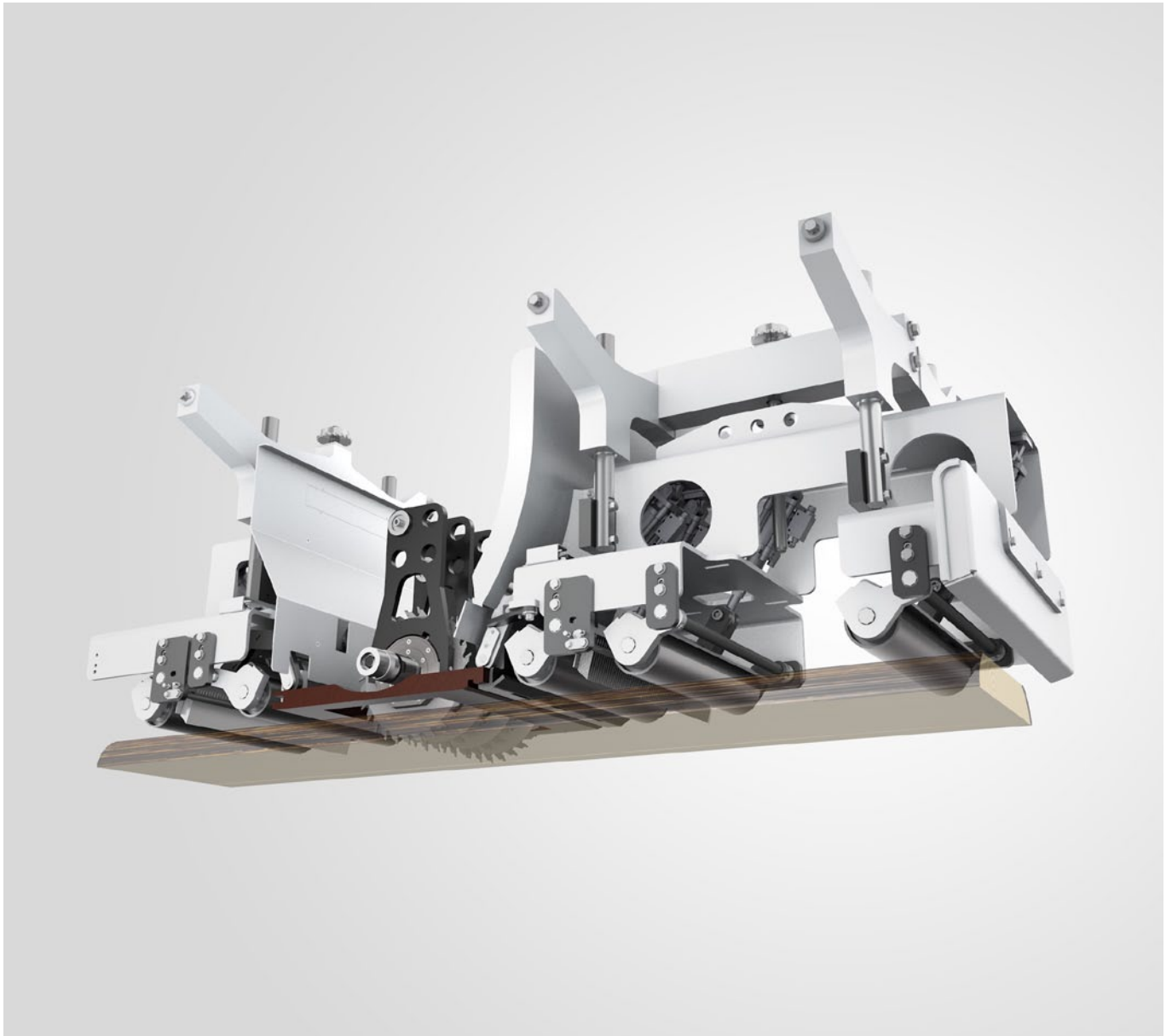
Überwacht die Belastung des Sägemotors und regelt bei Bedarf den Vorschub. So bleiben Sie immer im grünen Bereich.



Auszugsrolle

Angetrieben. Für zuverlässigen Auszug des Materials aus der Maschine. Bei Verwendung mit Mechanisierung optional mit pneumatisch gesteuerter Oberdruckrolle.

Das Druckwerk: Alles unter Kontrolle



Der harte Betriebsalltag ist unser Maßstab. Mit dem neuentwickelten Druckwerk sind Sie auch auf schwierige Aufgaben bestens vorbereitet. Große, massive Andruckrollen fixieren das Holz zuverlässig auf der Vorschubkette oder den Vorschubrollen. Die einstellbare, pneumatische Federung sorgt für optimale Kraftverteilung. Selbst bei schweren, verzogenen und spannungsreichen Hölzern ist eine absolut präzise Materialführung gewährleistet. Zusätzlich optimiert ein Druckbrett bei Maschinen mit Vorschubkette die Schnittqualität bis hin zum verleimfähigen Schnitt.

Quickfix: Sekundenschnelles Umrüsten ohne Werkzeuge



So einfach und komfortabel wie mit dem patentierten Schnellspannsystem Quickfix haben Sie vorher noch keine Maschine umgerüstet. Alles ist in kürzester Zeit erledigt: hydraulische Spannung lösen, Musterhölzer einlegen. Sägeblätter auf der Welle verschieben, hydraulisch spannen. Fertig. Und das ganz ohne Aufsteckbüchse, Zwischenringe und Werkzeuge.

SafetyPlus: Maximale Arbeitssicherheit

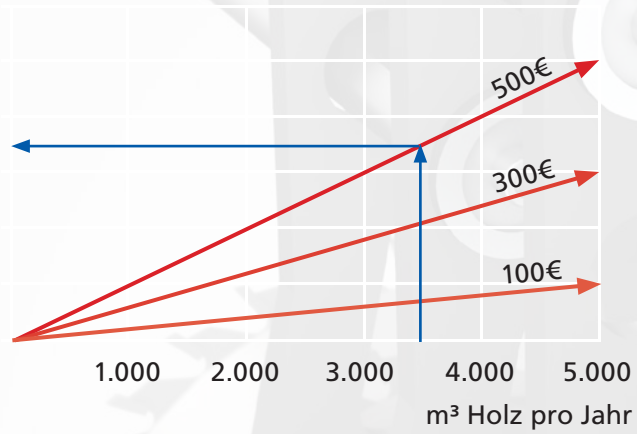
SafetyPlus gewährleistet maximale Arbeitssicherheit. Das patentierte Schutzkonzept aus Kevlar und Polyurethan ergänzt die konventionellen Rückschlagsicherungen. Der Gefahrenbereich ist optimal abgedichtet.



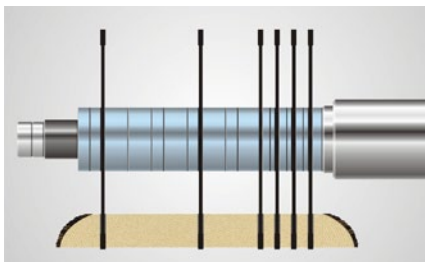
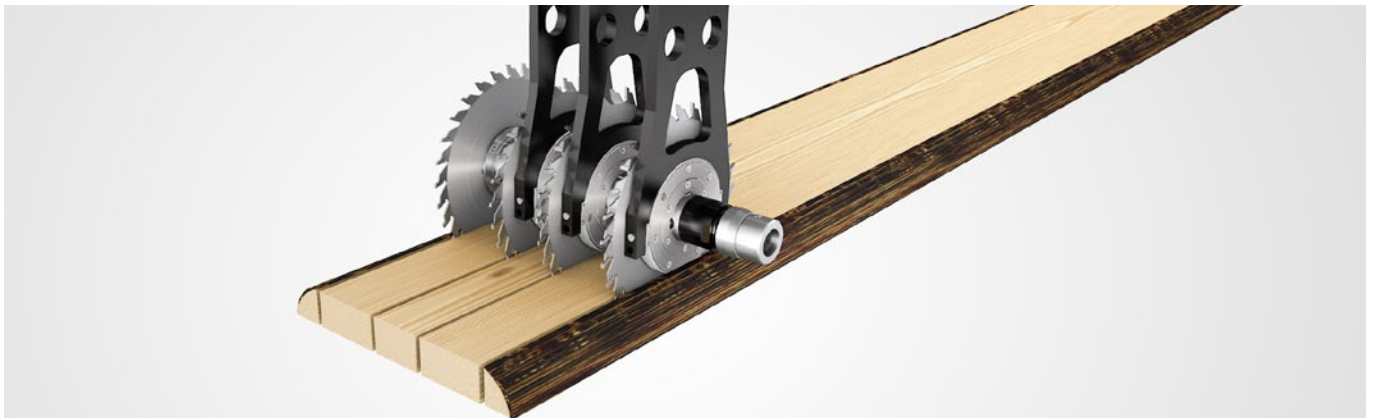
Einsparungspotential durch Blattverstellungs-Technologie

Einsparung pro Jahr

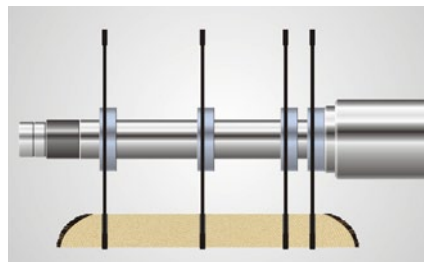
200.000 €
160.000 €
120.000 €
80.000 €
40.000 €



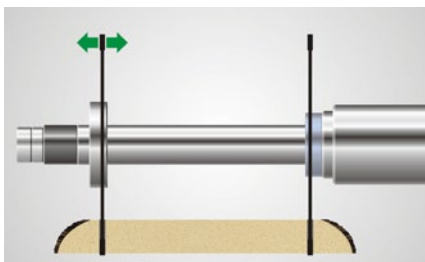
Blattverstellung: Grenzenlose Flexibilität



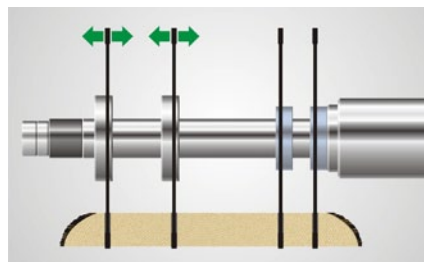
Aufsteckbüchse



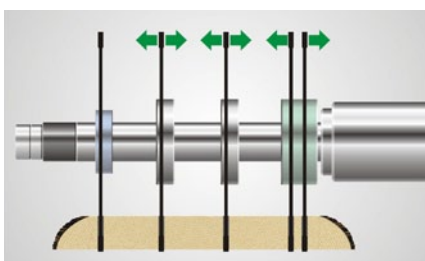
Quickfix-Flansche



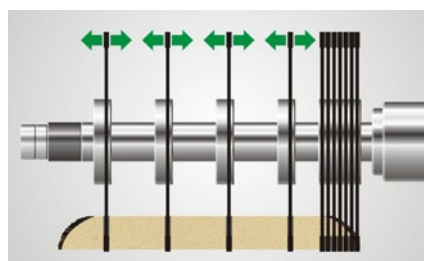
1-fach Blattverstellung



2-fach Blattverstellung mit zwei fixen Sägeblättern (Quickfix)



3-fach Blattverstellung mit einem verlängerten Schiebekopf



4-fach Blattverstellung mit Zerspaner

Wechselnde Holzbreiten und Holzqualitäten führen beim Zuschnitt mit herkömmlichem Festeinhang zu Holzverlusten von durchschnittlich 8 %. Dagegen sorgt die Blattverstellungstechnologie der RaimannLine für eine rationelle Nutzung des Rohmaterials.

Mit bis zu vier verstellbaren Sägeblättern passen Sie Ihre ProfiRip individuell an jedes Rohbrett an. Durch die optimierte Holzausbeute reduzieren sich Ihre Material- und Lagerhaltungskosten entscheidend. Denn Holzoptimierung bedeutet Kostenminimierung.

Die nahezu unbegrenzten Kombinationsmöglichkeiten aus fixen und verstellbaren Sägeblättern steigern zudem entscheidend die Flexibilität Ihrer Produktion und ermöglichen so die Just-in-time- und Kleinserienfertigung.



ProfiCut Direct

Die ProfiCut Direct Steuerung ist der kinderleichte Weg zu mehr Holzausbeute. Sie bietet zudem eine Vielzahl von Funktionen die sich bequem per Touchscreen oder Joystick ausführen lassen:

- Schnittlisteneingabe und Statistik zur einfachen Produktionsplanung
- Auswählen von:
 - Variablen Breiten, z.B. zum Besäumen
 - Fixmaßen, z.B. Breitenzuschnitt nach Schnittliste
- RipAssist - einfache Breitenoptimierung
- Maschinendiagnose und Ändern von Parametern zur mühelosen Wartung



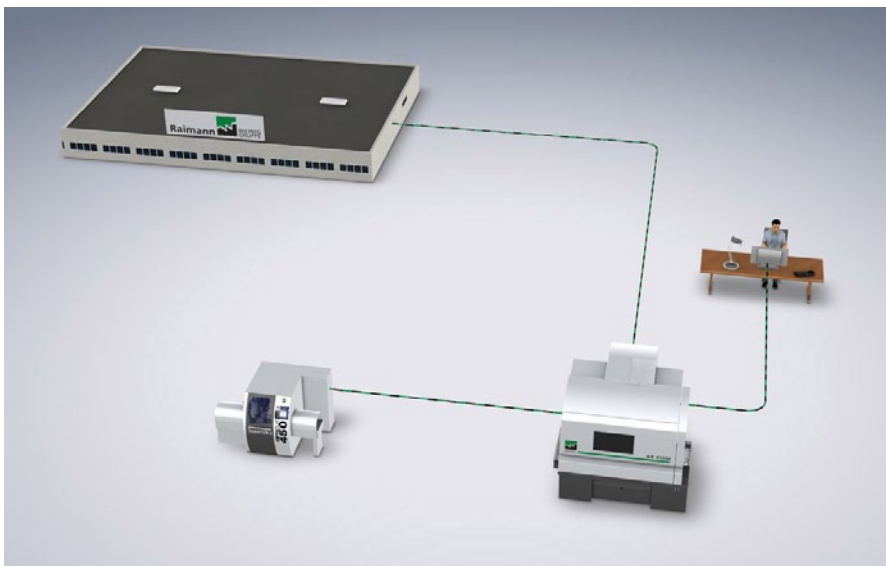
Streifen[Breiter]	0,817
	0,809
	0,7
	0,8

TimberMax 3.0: So geht Optimieren heute



Mit dem Optimierungsprogramm TimberMax 3.0 holen Sie das Maximale aus Ihrem Rohmaterial heraus. Egal ob Sie den Schwerpunkt auf die reine Breitenoptimierung legen oder auf Qualitätsmerkmale im Holz eingehen wollen. TimberMax 3.0 berechnet für jedes Brett die wirtschaftlichste Aufteilung. Die Positionierung der verstellbaren Sägeblätter erfolgt danach automatisch.

RaiNet: Das Werkzeug für die vernetzte Fertigung

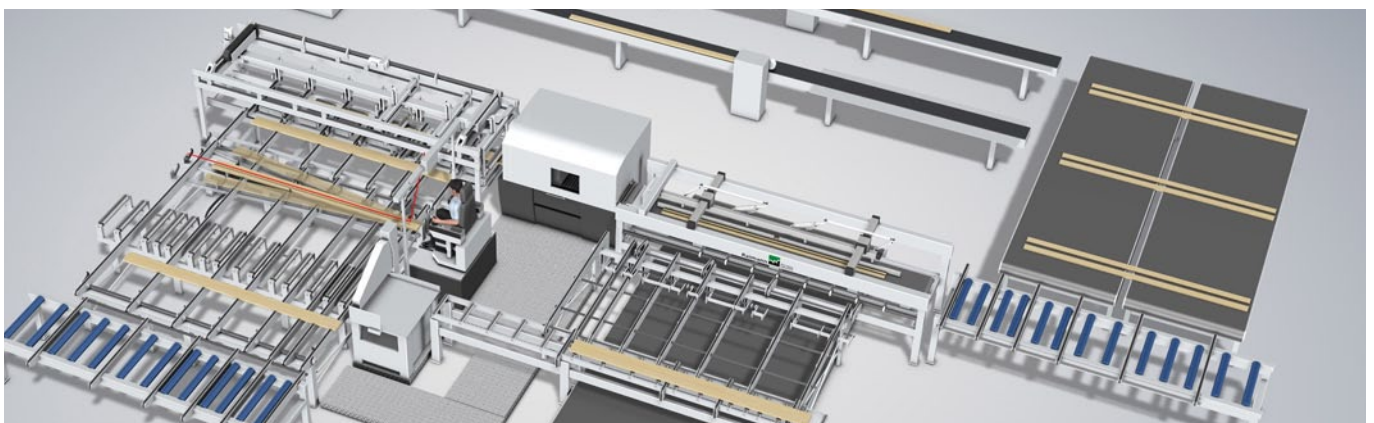
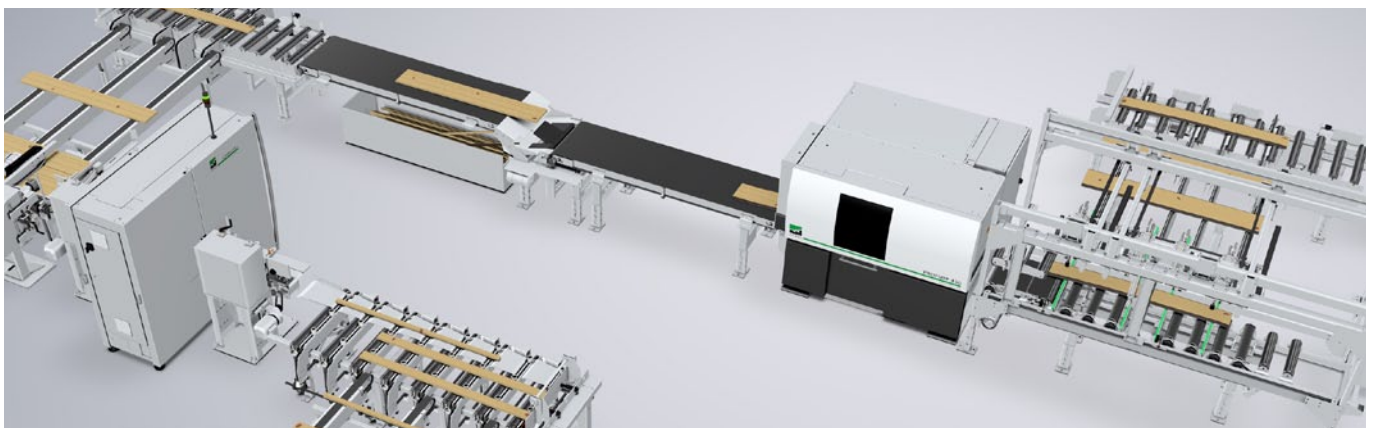
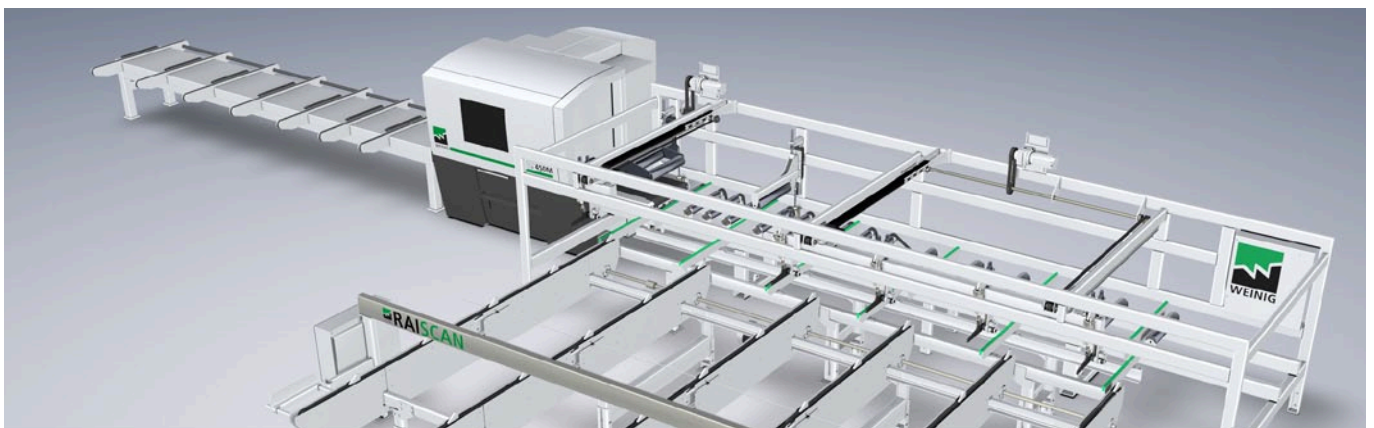


Im modernen Betrieb verlagern sich immer mehr Arbeiten von der Produktion in das Büro. RaiNet integriert Ihre ProfiRip in eine vernetzte Fertigung. Eine hocheffiziente Schnittstelle, um Schnittlisten einzugeben und Statistiken auszulesen. Darüber hinaus können Schnittlisten von einer WEINIG Optimierkappsäge dynamisch übertragen werden. Zudem ermöglicht RaiNet einen effizienten Online-Service durch unsere Werkspezialisten. So sparen Sie Zeit und Geld.

Systemlösungen für Ihren Erfolg!

WEINIG bietet das Gesamtpaket

Wir projektieren wirtschaftliche Systemlösungen rund um Ihre Vielblatt- und Blattverstellungsmaschinen. Unsere Komponenten sind hervorragend aufeinander abgestimmt, beliebig kombinierbar und ermöglichen Dauerleistung auf höchstem Niveau. Nur so schöpfen Sie die Maschinenpotenziale voll aus und erzielen höchste Durchsatzleistungen bei maximaler Holzausbeute.



Übersichtstabelle ProfiRip: Standards und Optionen

Die Matrix zeigt die wesentlichen technischen Merkmale der ProfiRip 450. Zusätzliche Informationen gibt Ihnen gern Ihr Weinig Experte für die RaimannLine. Angaben in () optional.

	ProfiRip 450	ProfiRip 450 Speed
Max. Schnittbreite	450 mm	450 mm
Vorschubsystem	Kette	Rollen
Ketten-/ Rollenbreite	470 mm	500 mm
Mögliche Anzahl verstellbarer Sägeblätter	max. 4	max. 4
Max. Durchlassbreite	800 (1.200) mm	800 (1.200) mm
Max. Schnitthöhe Vielblatt (ohne Druckbrett)	160 mm	160 mm
Max. Schnitthöhe mit verstellbaren Sägeblättern (ohne Druckbrett)	150 mm	150 mm
Min. Holzlänge	500 mm	900 mm
Vorschubgeschwindigkeit	8 - 50 (8 - 80) m/min	30 - 160 m/min
Motorleistung	22 - 75 kW	22 - 75 kW
Anzahl der Druckrollen	5	4
Sägeblattdurchmesser min./max.	300 (250) - 450 mm	300 (250) - 450 mm
Gewicht	4.500 kg	4.800 kg
Abmessungen Länge x Breite x Höhe	2,3 x 2,3 x 1,9 m	2,3 x 2,3 x 1,9 m
Arbeitshöhe	850 mm	850 mm
Durchmesser Absaugung	300 mm	300 mm
Erforderliche Absauggeschwindigkeit	30 m/sec	30 m/sec
Erforderliches Absaugvolumen	7.630 m³/h	7.630 m³/h
Pneumatisch gefedertes Druckwerk	●	●
Steuerung ProfiCut Direct (nur bei Blattverstellung)	●	●
RipAssist	○	○
TimberMax 3.0	○	○
RaiNet	○	○
Quickfix inkl. 4 Spannflansche	○	○
Spikes	○	--
Gummileisten	○	--

● Standard ○ Option

Technische Änderungen vorbehalten. Aussagen und Abbildungen in diesem Prospekt beinhalten auch Sonderausstattungen, die nicht zum serienmäßigen Lieferumfang gehören. Schutzabdeckungen teilweise zum Fotografieren abgenommen.

WEINIG Qualität: Die Summe vieler Eigenschaften



Nicht vielen Unternehmen gelingt es, zur Marke zu werden. WEINIG hat es geschafft. Vertrauen spielt dabei eine wichtige Rolle. Und die Fähigkeit, dieses Vertrauen jeden Tag neu beim Kunden zu bestätigen. Wir tun dies mit Qualität. Von der Entwicklungsarbeit bis zur Ersatzteilversorgung, vom verwendeten Material bis zum dichten Servicenetz. Gestützt auf eine Mitarbeiterschaft, die sich durch Know-how und Leidenschaft für das Produkt auszeichnet. Äußerste Sorgfalt bei der Montage der Maschinen gehört dazu ebenso wie permanente Weiterbildung. Zur Sicherung des hohen WEINIG Standards setzen wir auf Fertigungstiefe und ein eigenständiges Qualitätsmanagement. Auf Basis der weltweit bewährten Kaizen-Methode durchläuft unsere Produktion einen kontinuierlichen Optimierungsprozess.

WEINIG Qualität heißt aber auch Zukunftssicherheit durch offene Maschinensysteme, Energieeffizienz und Nachhaltigkeit. All diese Eigenschaften verschmelzen in einem Produkt, von dem unsere Kunden in aller Welt sagen, es sei herausragend. Wir nennen es 100 % WEINIG Qualität.

WEINIG Service: Ganz nah am Kunden



Kundenorientierung ist gut. Wir haben jedoch eine bessere Bezeichnung dafür: WEINIG Service. Dahinter stehen Menschen, die ihre Begeisterung für das Holz mit anderen teilen möchten. Und wenn Fachleute miteinander reden, ist die Lösung nicht weit. WEINIG Service setzt deshalb auf den Dialog mit Ihnen, auf hervorragende Ausbildung und regionale Nähe. Das weltweite WEINIG Service Netz ist so dicht wie kein anderes in der Branche. Das bedeutet für Sie: einfache Kommunikation in der Landessprache und schnelle Hilfe. Ob am Telefon oder durch den Techniker vor Ort. Wir sind 6 Tage in der Woche für Sie da. Über unsere Hotline erhalten Sie in kürzester Zeit jedes benötigte Ersatzteil – auch für ein altes Modell.

Ausgiebig beraten werden Sie durch den sachkundigen WEINIG Experten in Ihrem Land. Bei unseren individuell gestalteten Schulungen erfahren Sie, wie Sie das Leistungspotenzial Ihrer Maschine optimal nutzen. Dabei sind unsere Spezialisten immer offen für Ihre Produktionsaufgaben.

- Niederlassungen in allen Erdteilen
- Landessprachlicher WEINIG Experte vor Ort
- Mobiles Team von über 300 Service-Technikern
- Ersatzteile per Hotline
- Fachberatung vom Spezialisten per Hotline
- 6-Tage-Service
- Individuell gestaltetes Schulungsprogramm
- Auf Wunsch Service-Vereinbarungen
- Internationale Expocenter
- Bedarfsgerechte Finanzierungen



Produktbereich Zuschnitt

MICHAEL WEINIG AG
Weinigstraße 2/4
97941 Tauberbischofsheim
Deutschland

Telefon +49 (0) 93 41 / 86-0
Fax +49 (0) 93 41 / 70 80
E-mail info-cutting@weinig.com
Internet www.weinig.com